

Förundersökning i form av provschakt i anslutning till

Karolinerhuset

RAÄ nr: 170

Socken: Växjö

Kommun: Växjö

Kronobergs län

Åsa Alering



KULTURPARKEN SMÅLAND
Smålands museum

Arkeologisk undersökning
Smålands museum rapport 2013:10

VÄXJÖ 2013
PRODUKTION OCH DISTRIBUTION:
Kulturparken Småland, Box 102, 351 04 Växjö
© Lantmäteriet. Ärende nr MS2006/01122

Foton av Åsa Alering, Kulturparken Småland

Innehållsförteckning

Inledning	s. 1
Topografi och undersökningsområde	s. 1
Syfte och metod	s. 2
Undersökningsresultat	s. 3
Schakt 1001	s. 3
Schakt 2000	s. 4
Schakt 268	s. 6
Sammanfattning och tolkning	s. 8
Administrativa uppgifter	s. 8
Referenser	s. 9

Inledning

Smålands museum/Kulturparken Småland har genomfört en arkeologisk förundersökning i anslutning till Karolinerhuset i Växjö (fig. 1).

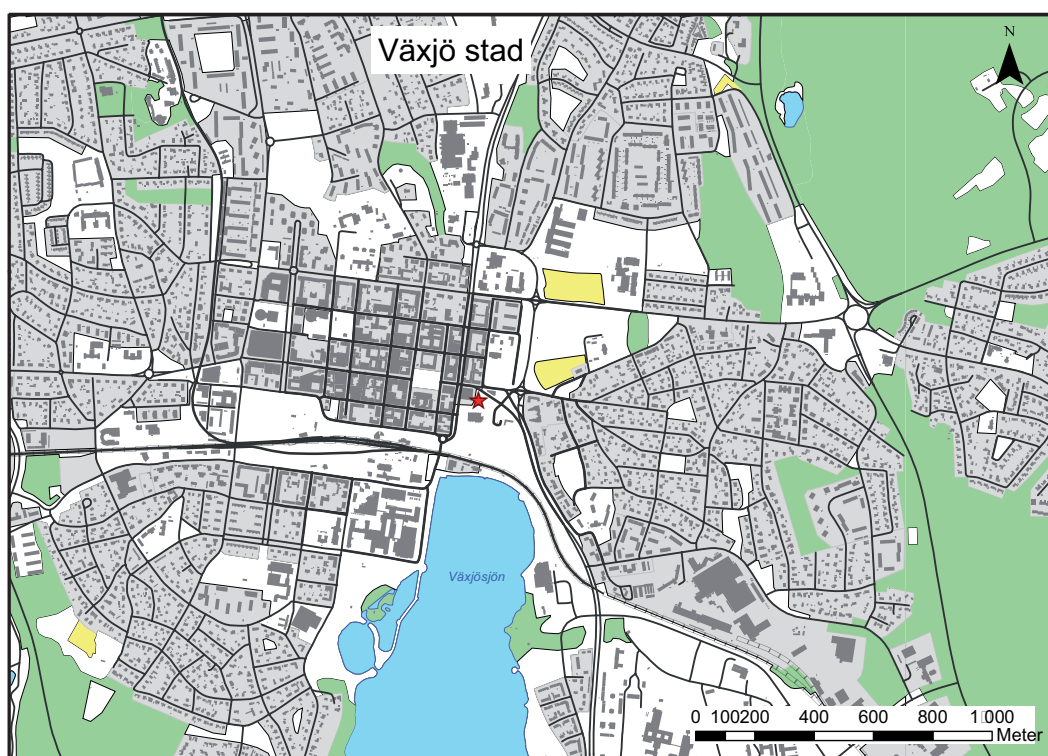
Förundersökningen gjordes då Svenska kyrkans kyrkogårds- och fastighetsförvaltning i Växjö, önskade en kontroll av Karolinerhusets grundmur inför byggnationen av ett nytt församlingshem. Detta planeras att anslutas till Karolinerhuset under markplan.

Ett större område norr om Karolinerhuset förundersöktes under våren 2012, inför den planerade byggnationen av församlingshemmet och en tillhörande nedsänkt torgyta. För fornlämningsbild, tidigare arkeologiska undersökningar och utförlig historisk bakgrund hänvisas till denna rapport (Åstrand & Alering 2012).

Den aktuella förundersökningen gjordes i två delar och omfattade totalt två dagar i februari och april 2013. (Lst dnr. 431-146-2013 och 431-975-2013). Undersökningen, som berörde Växjö medeltida stadslager RAÅ 170, bestod av Svenska kyrkan i Växjö.

Topografi och undersökningsområde

Undersökningsområdet ligger centralt i Växjö strax norr om Domkyrkan. Marken utgörs idag av en park med gräsmattor och gles växande större lövträd. Den naturliga topografin är utjämnad och svår att urskilja. Av den äldsta kartan från 1658 framgår dock att Domkyrkan och bebyggelsen norr denna legat på en höjdrygg med Växjösjön i söder (Åstrand & Alering 2012:13). Under medeltiden tillhörde den aktuella tomten en av kyrkans prebendegårdar. Det finns också skriftliga uppgifter som tyder på att den äldsta biskopsgården kan ha legat på platsen.



Figur 1 visar ett utsnitt ur den digitala fastighetskartan över Växjö stad. Stjärnan markerar platsen för schaktningsövervakningen.

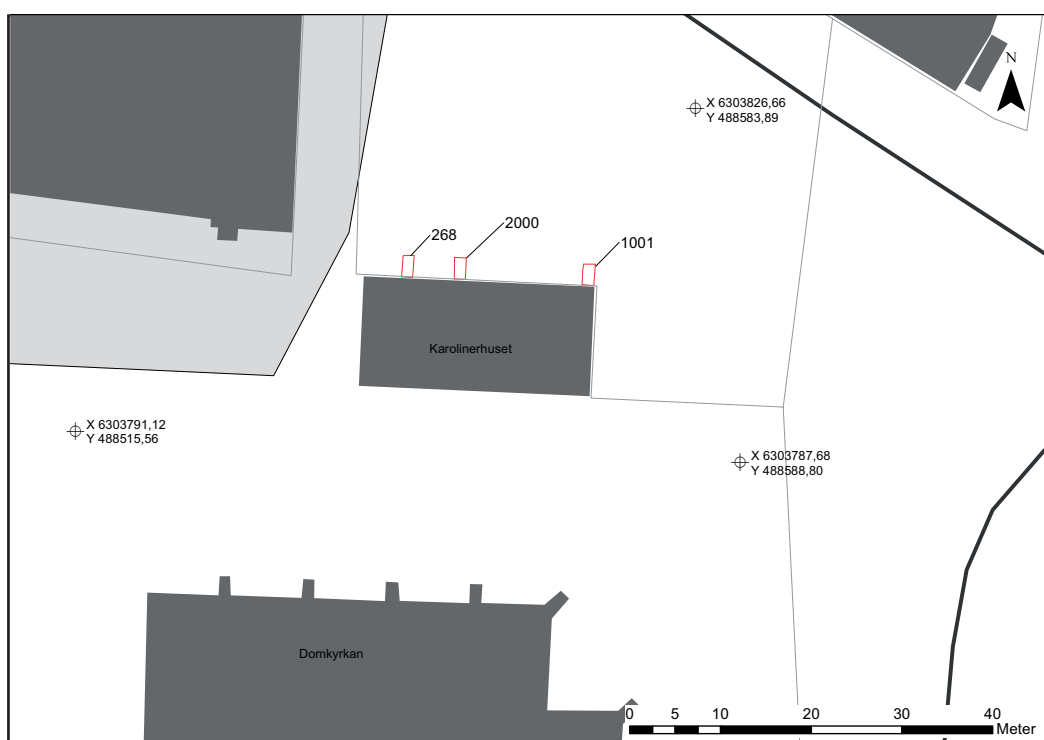
Syfte och metod

Eftersom området kring Domkyrkan och Karolinerhuset är en av Växjö stads viktigaste kulturmiljöer skulle förundersökningens ambitionsnivån, enligt länsstyrelsens förfrågningsunderlag, vara hög. Den begränsade yta gjorde dock att förundersökningen genomfördes i form av en schaktningsövervakning, som syftade till att möjliggöra dokumentation och tolkning av de lämningar som framkom. Samtidigt fick exploitören möjlighet att göra en byggnadsteknisk bedömning av Karolinerhusets grundmur. Anläggningar, kultur- och odlingslager undersöktes löpande genom en växelvis användning av maskin- och handgrävning.

Förundersökningens första steg omfattade två provschakt. Dessa placerades i den nordöstra och nordvästra delen av husets norra långsida, så att risken för påverkan på redan kända anläggningar inom fornlämningen skulle bli så liten som möjligt (fig. 2). Då husets ursprungliga källare låg mitt i byggnaden ville exploitören även undersöka om grunden såg annorlunda ut där. Av den

anledningen gav länsstyrelsen tillstånd för ytterligare ett provschakt utmed Karolinerhusets norra vägg. Schakten var 1,2 meter breda och cirka 2,4 meter långa i nord-sydlig riktning. Den djupaste delen utgjorde omkring en kvadratmeter närmast husgrunden. Schaktet terrasserades sedan åt norr för att eventuella kulturlager inte skulle grävas genom släntning.

Undersökningen dokumenterades genom digital inmätning med dokumentationsprogrammet *In-trasis*, samt genom profilritningar och foto. Inga fynd bedömdes så viktiga för tolkningen att de sparades.



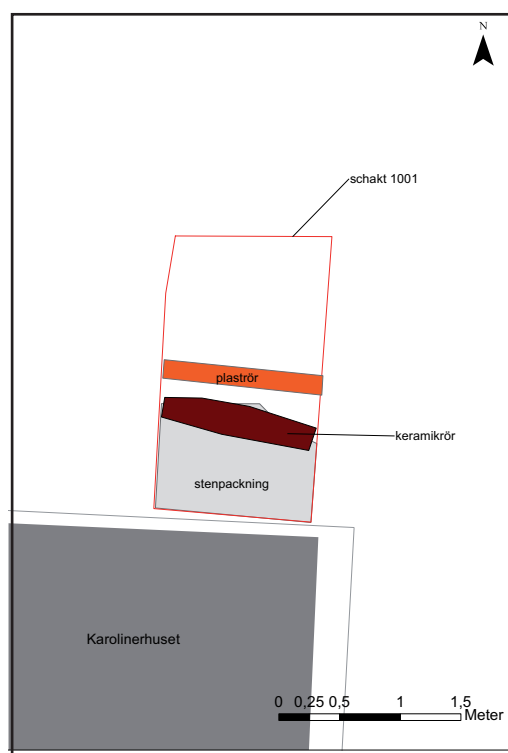
Figur 2 visar schaktens placering i anslutning till Karolinerhusets norra vägg.

2. Undersökningens resultat

Schakt 1001

Schakt 1001 var 1,3 x 2,3 meter stort i nord-sydlig riktning och låg vid Karolinerhusets nordöstra hörn (fig. 3). Schaktets södra del grävdes ned till 0,65 meters djup under marken. På den nivån gick grundmuren ut en meter från huskroppen i nordlig riktning (fig. 4).

Grundmuren till Karolinerhuset var kallmurad och utgjordes mestadels av 0,3 - 0,5 meter stora naturstenar. Mellan stenarna var mörkbrun sandig silt med inslag av kol, tegel och enstaka fynd av puts, stengods och fajans (lager 2 fig. 5). Detna fyllning tolkades som ett omrört kultur- eller odlingslager. Över den utskjutande yttre delen av grundmuren, gick ett yngre dräneringsrör av keramik i öst - västlig riktning. Då detta



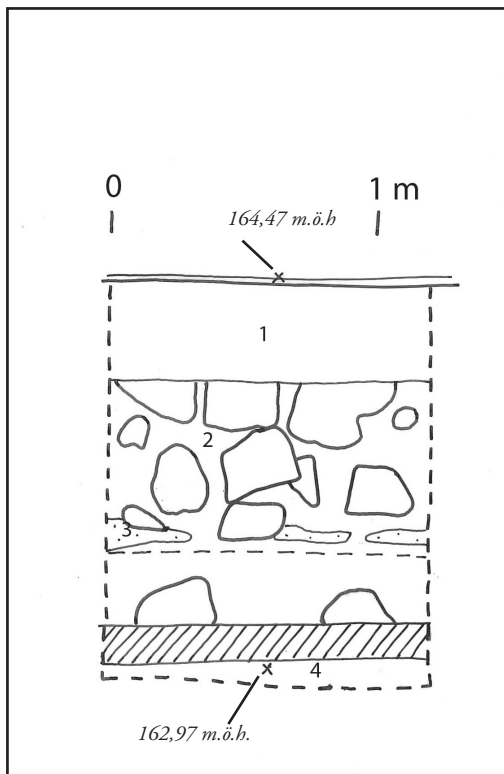
Figur 3 visar schakt 1001 i plan. Den grå stenpackningen visar hur långt ut grundens undre del gick.

rör var ut funktion kunde det tas bort. Keramikröret, som ursprungligen varit kopplat till stuprören, hade ersatts med ett plaströr som låg strax norr om den utskjutande grunden. Under denna var naturlig morän i form av rostorange siltig sand på 1,10 meters djup (lager 4, fig. 5).

Strax över den bredare delen av grunden, på en nivå av 0,6 meter under marken, fanns ett inslag av sandig lera (lager 3 fig. 5). Den bredare delen av grundmuren, som fanns bevarad på 0,65 - 1,0 meters djup, tolkades som en förstärkning av grundmuren i husets hörn.



Figur 4 visar ett foto av schakt 1001 mot söder. Keramikröret som syns i figur 3 låg över stenpackningen, men togs bort.

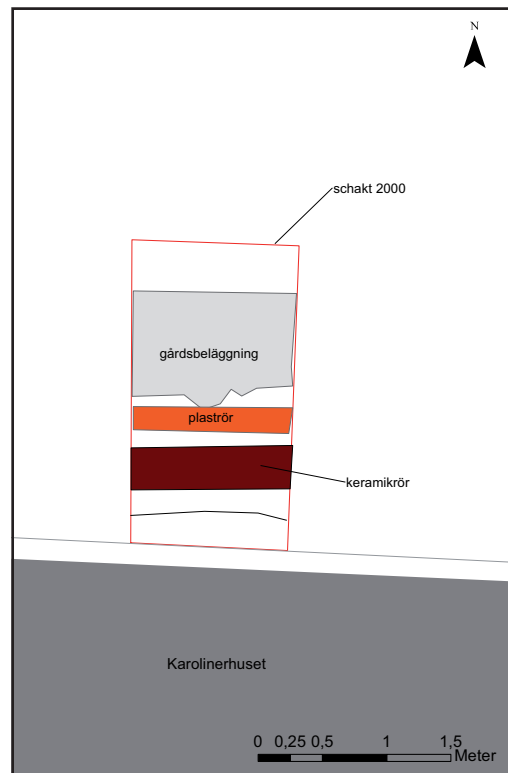


Figur 5 visar en profilritning av schakt 1001 mot söder. 1) putsad husgrund, 2) mörkbrun sandig, ngt fet silt med inslag av kol, 3) gulbeige sandig lera, 4) rödbrun siltig sand (naturlig rostjord). Den skrafferade ytan visar det nedgrävda plaströret och den streckade linjen mitt på murgrunden visar var den utskjutande delen av muren gick ut.

Schakt 2000

Schakt 2000, som var 1,2 x 2,4 meter stort i nord - sydlig riktning, låg på Karolinerhusets norra långsida (fig. 2 och 6). Den södra delen närmast husgrunden grävdes ned till 1,18 meter under nuvarande marknivå. I detta schakt hade grundmuren ingen utskjutande del, men den buktade ut cirka 0,3 meter utanför den nuvarande grunden ovan mark.

Grundmuren i schakt 2000 utgjordes av en relativt gles kallmur med 0,20 - 0,50 meter stora naturstenar (fig. 7). I murens övre del låg dessa i ett lager av rödbrun sandig silt med putsfragment och tegelflis (lager 1, fig. 8). Centralt i muren var, liksom i schakt 1001, ett oregelbundet lager av hård, gråvit lera eller kalkputs (lager 2, fig. 8). Fyllningen i grundens undre del var homogen, brunrå grusig sand med enstaka större kol, djurben, tegel- och putsfragment, samt grönt och vitt planglas (lager 3, fig. 8). Fyllningen bestod av ett omrört kulturlager eller äldre odlingslager. Husets grundmur gick ned



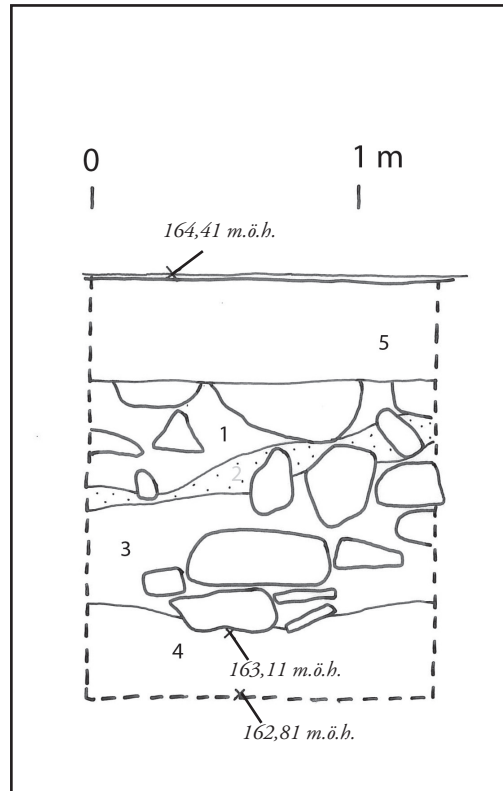
Figur 6 visar schakt 2000 i plan.

till 0,94 meter under nuvarande marknivå.

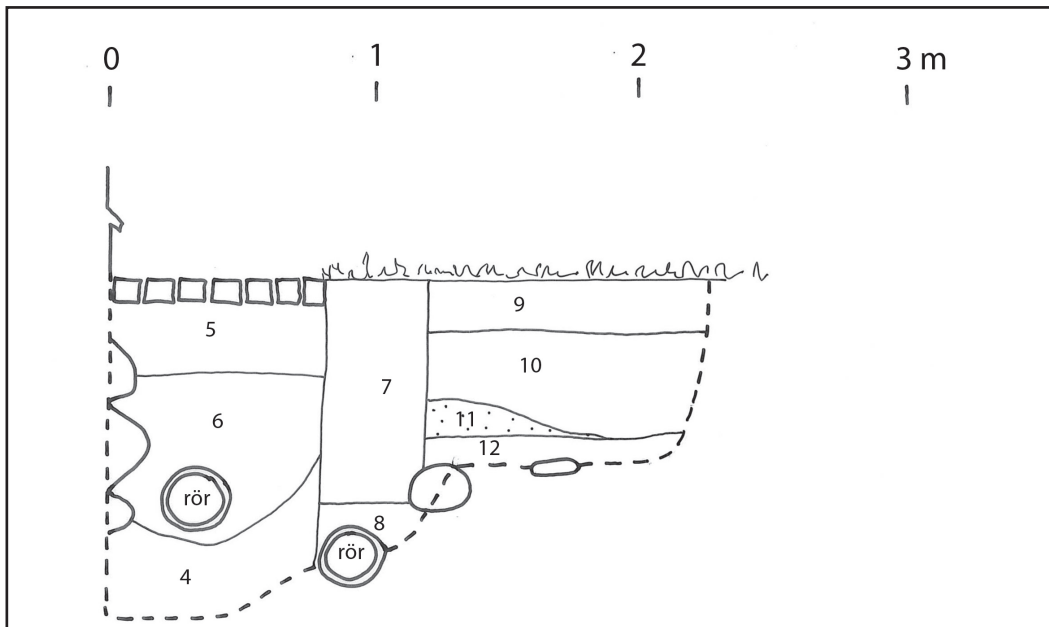
Det nedgrävda plaströret i schaktets norra del, skar av en yta av glest lagda stenar (fig. 6, 7 och 9). Stenarna, som var rundade och 0,2 - 0,4 meter stora, låg i ett lager av ljusbrun grusig



Figur 7 visar ett foto av schakt 2000 mot söder.



Figur 8 visar en profildröning av schakt 2000 mot söder. Lager 5 är putsad husgrund ovan mark, lager 1 är rödbrun sandig silt, lager 2 är gråvit lera eller kalkputs, lager 3 är brungrå grusig sand, lager 4 är som 3 men mer kompakt och utan fynd.



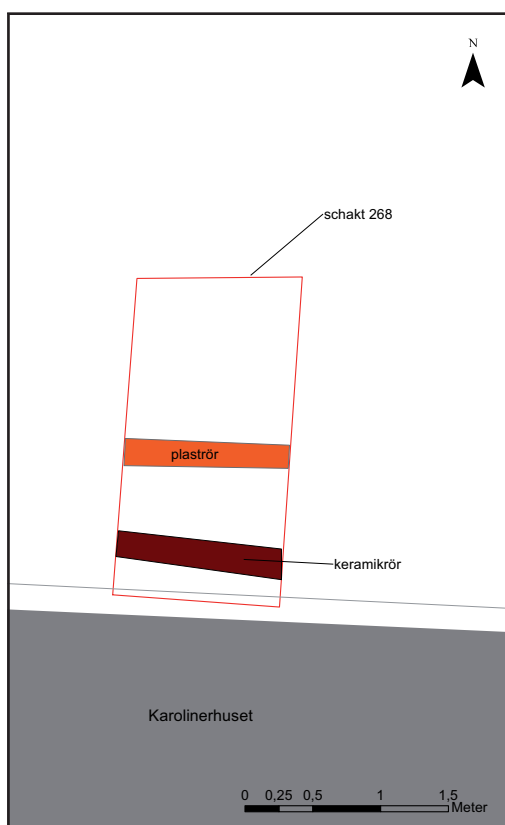
Figur 9 visar profilen i schakt 2000 mot väster. Lager 4 är humös, brungrå grusig, kompakt sand, lager 5 är beigebrun sättsand, lager 6 är brun, omrörd grusig sand, lager 7 är mörkbrun, omrörd, siltig sand, lager 8 är vit sättsand, lager 9 är matjord, lager 10 är något humös brun grusig sand med inslag av småsten, lager 11 är ljusbeige lera, lager 12 är gårdsbeläggning med ljusbrun grusig sand.

sand (lager 12 fig. 9). Den stenlagda ytan gav intryck av att vara en något urplockad gårdsplan. Över gårdsplanen kom ett lager av ljusbeige lera (lager 11 fig. 9). Det gav intryck av att motsvara lager 2 i den södra profilen. Över stenbeläggningen och lerlagret var ett lager av brun grusig sand med inslag av småsten (Lager 10 fig. 9). Eventuellt ska även det lagret tolkas som en hårdgjord yta.

Schakt 268

Vid Karolinerhusets nordvästra del grävdes ett schakt som var 1,2 x 2,4 meter stort i nord-sydlig riktning (fig. 2 & 10). Den södra delen närmast husgrunden grävdes ned till 1,3 meter under nuvarande marknivå.

Grundmuren i schakt 268 utgjordes av en gles kallmur av 0,15 - 0,4 meter stora naturstenar (fig. 11 och 12). I murens övre del var brungrå siltig sand (lager 2 fig. 12). Där under var ett lager av beige-gul sandig lera (lager 3), vilket an-



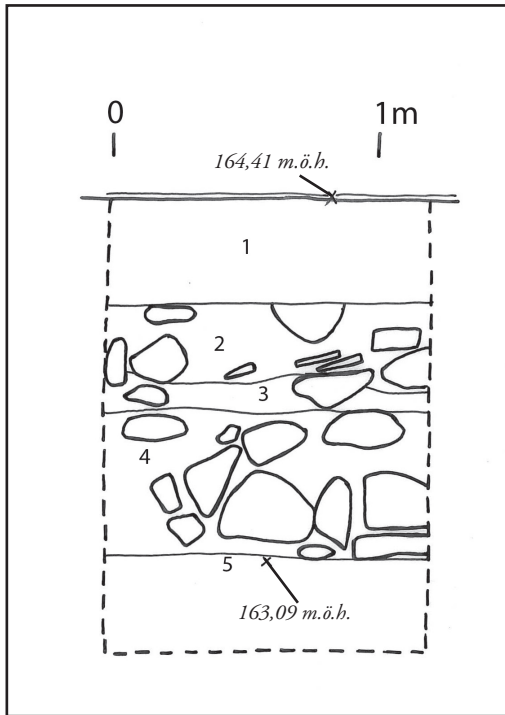
Figur 10 visar schakt 268 i plan.

tagligen är samma lerlager som framkommit i de andra två schakten. Lager 4 utgjordes av mörkt brungrå, homogen, humös, siltig sand med inslag av kol, tegel, och obrända djurben. Fyllningen ger intryck av ett omrört kulturlager eller odlingslager. Under grundmuren, som gick ned till 0,96 meter under nuvarande marknivå, var ett lager av brungrå sand med relativt mycket tegel och kol (lager 5, fig. 12). Grundmuren var alltså inte grävd ned till den naturliga moränen, utan låg i ett odlings- eller kulturlager.

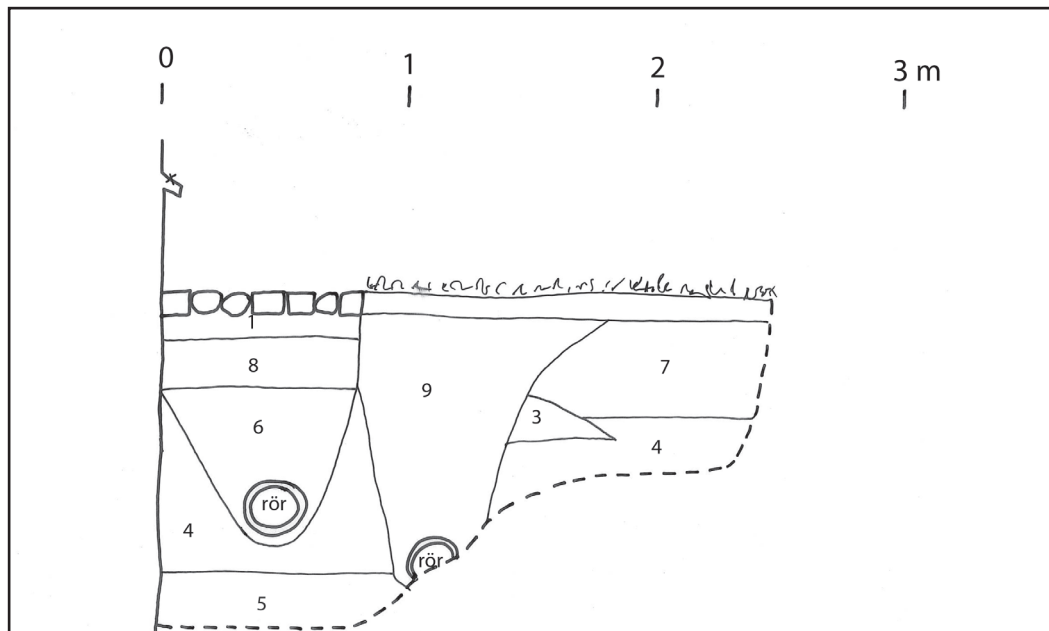
Strax norr om det nedgrävda dräneringsröret av plast (se fig. 13), syntes relativt mycket sten. Denna rensades inte fram, utan fick ligga kvar orörd. Eventuellt utgör stenen ytterligare en del av den förmodade gårdsyta som framkom i schakt 2000.



Figur 11 visar ett foto av grundmuren i schakt 268 mot söder.



Figur 12 visar profilen av grundmuren i schakt 268 mot söder.



Figur 13 visar profilen i schakt 268 mot väster. Lager 1 är beigebrun sättsand, lager 3 är beige gul sandig lera, lager 4 är mörkt brungrå, humös, siltig sand, lager 5 är brungrå sand, laget 6 är brun grusig sand, lager 7 är ett matjordslager, lager 8 är jordblandad grovsand, lager 9 är brun småstenig grovsand

Sammanfattning och tolkning

Karolinerhusets grundmur utgörs av en kallmurskonstruktion som går ned mellan 0,97 och 1,10 meter under nuvarande marknivå. Grundmuren är relativt gles och består av 0,15 - 0,5 meter stora stenar.

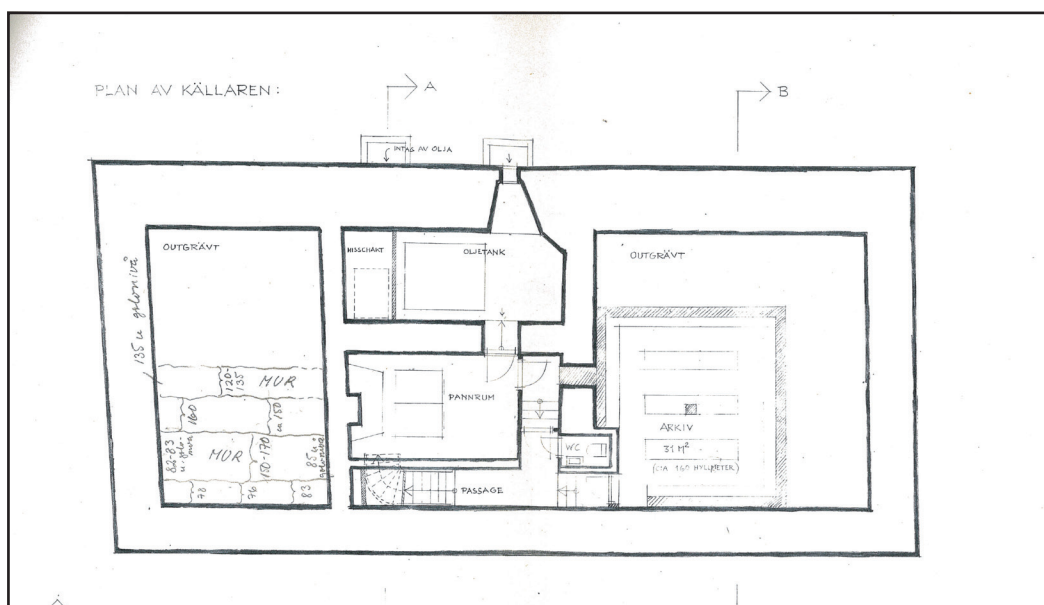
Grunden förefaller vara nedgrävd i och delvis fylld av olika homogena kultur- eller odlingslager. Endast i det nordöstra hörnet är grundmuren grävd ned till den naturliga moränen. Någon nedgrävningskant finns inte bevarad. Sannolikt har denna grävts bort i samband med att ett keramikrör för dränering av stuprören har grävts ned. Eventuellt har markytan norr om huset också höjts något i sen historisk tid.

Vid husets nordöstra gavel är grunden bredare och går cirka en meter ut från huskroppen. Den bredare delen utgörs av ett till två lager sten som ligger 0,65 - 1,10 meter under marken. Det är inte klarlagt om denna delen av grunden

ursprungligen gått upp till marknivån. I så fall grävdes den bort då dräneringsledningen lades ned.

I alla tre schakten fanns ett lager av gulvit till gråvit sandig lera eller kalk. Detta syntes både i den södra och den västra profilen och låg på 0,4 - 0,6 meter under nuvarande markyta. Eventuellt kan detta lager vara ett byggnadslager från när Karolinerhuset uppfördes. Om ler-/kalklagret har med grundens konstruktion att göra ligger det över den eventuella gårdsplanen som framkom i schakt 2000 och eventuellt i schakt 268. Detta skulle innebära att gårdsplanen är äldre än Karolinerhuset.

I samband med restaureringen av Karolinerhuset år 1971 - 1973 gjordes antikvariska iakttagelser då källaren utökades väster ut (Liepe och Jonsson 1971-73). Bland de sporadiska anteckningarna märks två äldre grundmurar i öst - västlig riktning (fig.14). Dessa syntes också utanför Karolinerhuset i samband med schaktningsövervakningen för en vattenledning (Jönsson 2005). Dessa iakttagelser visar tillsammans den aktuella schaktningsövervakningen, att huset till stor del vilar direkt på kulturlager och att det kan finnas bevarade lager kvar under Karolinerhusets grundmurar och eventuellt under delar av huset.



Figur 14 visar en ritning av Karolinerhusets källare i samband med restaureringen år 1971 - 1973 (Liepe och Jonsson 1971 - 1973). Norr är uppåt i bilden.

Administrativa uppgifter

Lst Dnr: 431-146-2013 och 431-975-2013
KPS Dnr: 110-2013-00037
Landskap: Småland
Län: Kronoberg
Socken: Växjö
RAÄ nr: 170
Fastighet: Växjö 10:14
Koordinatsystem: Sweref 99 TM
Höjdsystem: RH 2000
Intrasis nr: SM 2013:2
Typ av undersökning: Arkeologisk förundersökning
Typ av exploatering: Byggnation av nytt församlingshem
Uppdragsgivare: Växjö kyrkliga samfällighet
Ansvarig institution: Smålands museum/Kulturparken
Småland
Fältarbete: 21/2 och 4/4 2013
Personal: Åsa Alering och Andreas Emilsson

Referenser

Åstrand, J. & Alering, Å. 2012. Karolinerhuset. Arkeologisk förundersökning norr om Karolinerhuset. RAÄ 170, Växjö socken, Växjö kommun, Kronobergs län. *Smålands museum rapport 2012:11*.

Liepe, A. och Jonsson A-B. 1971 - 73. Iakttagelser i samband med restaureringen av 1971 - 73. Gamla gymnasiet. Topografiska arkivet, Smålands museum, Växjö stad, DPL 150, E-G 1961 - 2008. Flg:54.

Jönsson, Å. 2005. Arkeologisk schaktningsövervakning. Vattenledning norr om Växjö dokmkyrka. Växjö socken och stad. Kronobergs län. Småland. Smålands museum rapport 2005:28.