



**ARKEOLOGISK FÖRUNDERSÖKNING  
DÅDESJÖ G:A KYRKA  
DÅDESJÖ SN  
KRONOBERGS LÄN  
1996**

**ANDERS HÅKANSSON**

**SMÅLANDS MUSEUM  
RAPPORT 1996:17**

## INNEHÅLLSFÖRTECKNING

Inledning	s 3
Historik	s 3
Tidigare arkeologiska undersökningar	s 3
Metodik	s 5
Undersökningsresultat	s 6
Sammanfattande slutsatser	s 20
Litteratur	s 21
Otryckta källor	s 21
Tekniska och administrativa uppgifter	s 21
Anläggningslista	s 22
Fyndlista	s 22
Lagerbeskrivning	s 23

## **Inledning**

Med anledning av 1996 års restaurering av Dädesjö g:a kyrka, utförde Smålands museum en arkeologisk förundersökning under perioden 20/5-29/5 1996. Kyrkans fuktskador och sprickbildningar i murverk gav anledning till en undersökning av byggnadens grundförhållanden. Förundersökningen, som bekostades av Riksantikvarieämbetet, bestod av att fyra provgropar grävdes utanför och inne i kyrkobyggnaden. Målsättningen var att dokumentera kyrkans grundmur, men även att fastställa ett eventuellt projekterat västtorn. Fältarbetet utfördes av Martin Hansson och Anders Håkansson. Rapporten har utarbetats av Anders Håkansson.

## **Historik**

Dädesjö g:a kyrka är belägen i Dädesjö by i socknens norra del. Flera gravfält från sen järnålder belägna ca 500 m väster om kyrkan visar på att byn föregåtts av en tidig bebyggelse under järnåldern. Kyrkbyn existerade som bebyggelseenhet redan under tidig medeltid. Vid medeltidens slut omfattade byn endast en fräsegård, en prästgård samt en gård i klosterägo. En sätesgård är känd från 1300-talet. Den svenske jarlen Guttorm är däremot känd som jordägare i Dädesjö under 1100-talet, och skulle kunna vara en möjlig donator vid kyrkans uppförande.

Kyrkan har ursprungligen varit en stenkyrka med absidkor av senromansk typ (Ullén 1976). En bågöppning i västra väggen på långhuset indikerar en avsedd emporläktare till ett planerat västtorn. Långhuset är försett med hammarband och takfotsbräder med ornamentik av senromansk karaktär. Målningar på innertak, väggar och fönsterglasfragment pekar alla på en datering kring andra hälften av 1200-talet. Någon gång under senmedeltid har den norra portalen igensatts. Fasadmålningarna utfördes enligt räkenskaperna 1651, men stildateras till tidigt 1600-tal. Förutom förstoringen av fönstret i söderväggen och uppförandet av det s k predikstolsfönstret under tidigt 1600-tal, är långhuset endast marginellt förändrat. Kor, absid och sakristia revs i samband med att en ny församlingskyrka uppfördes 1793-94. Den gamla kyrkobyggnaden överlevde tack vare att församlingsborna kunde använda långhuset som magasin.

## **Tidigare arkeologiska undersökningar**

År 1911 företog Ewert Wrangel och Otto Rydbeck en grävningsundersökning av det nedrivna korpartiet. Med hjälp av denna undersökning och ett projekterat utbyggnadsförslag från 1786, kunde man rekonstruera korpartiet, den sannolikt senare tillbyggda sakristian i norr och vapenhuset av trä i söder.

1938-41 genomförde Växjöarkitekten Paul Broberg en restaurering av kyrkobyggnaden. I samband med denna företogs en arkeologisk undersökning under kyrkans golv. Under det dåvarande trägolvet kunde ytterligare ett trägolv beläggas. Genom en rad stenhällar kunde en "mycket gammal" möjligen ursprunglig golvnivå fastställas längs den södra väggen och vid foten av södra sidoaltaret. Partiet mellan sidoaltarna och under triumfbågen visade en bevarad stenläggning tolkad som grund till det ursprungliga golvet.



Fig. 1 Utdrag ur ekonomiska kartan 5F 4b Dädesjö. Stjärnan markerar undersökningens läge.

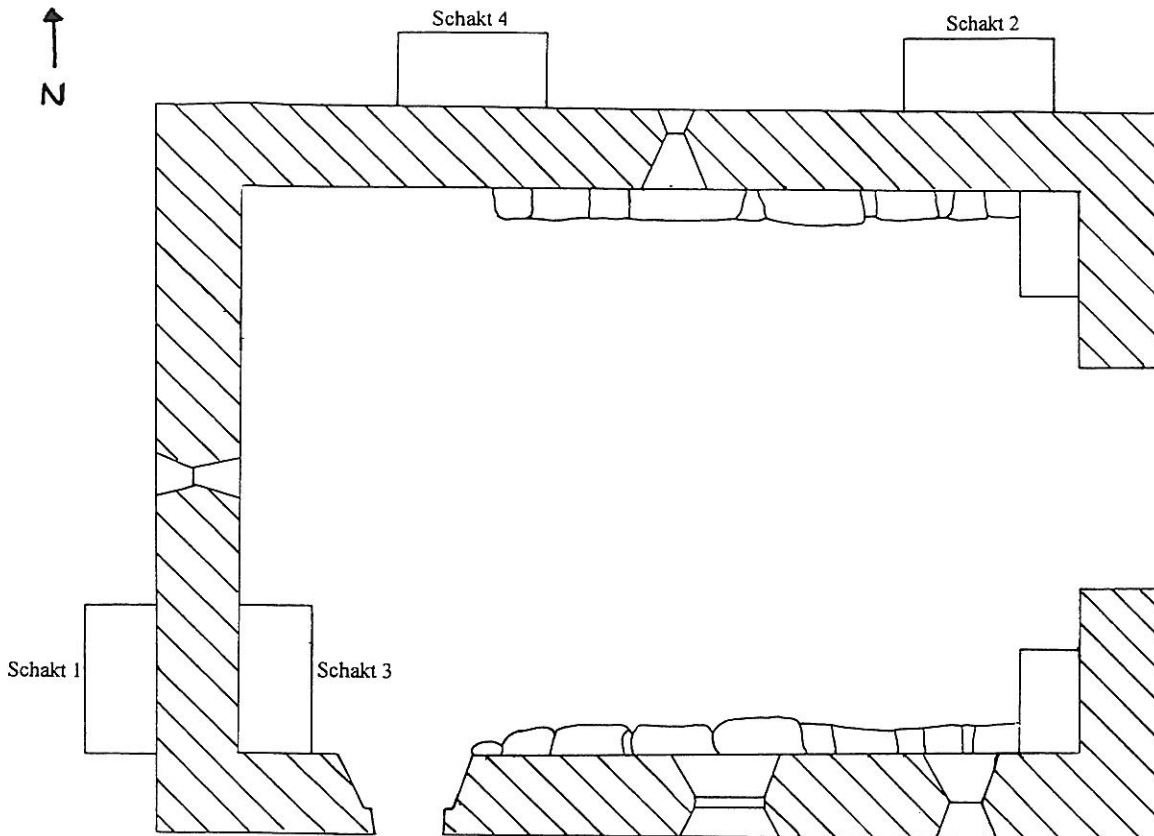


Fig. 2 Översiktsplan över Dädesjö g:a kyrka med provgroparnas läge markerat. Skala 1:100.

Broberg påträffade även ett antal outgrävda gravar täckande kyrkgolvet. Gravarna bestod av träkistor med järnhandtag av typer från 1600-talets slut och 1700-talet. Vid sällningen av jord från golvlagen framkom fragment av medeltida glasfönster och medeltida mynt. Det äldsta myntet var präglat av Birger Magnusson (regent 1290-1318). I det nordvästra hörnet iaktogs en rektangulär träkista i furu med raka väggar. Anmärkningsvärt var att graven var lagd i nord-sydlig riktning med huvudändan åt söder.

Med anledning av Riksantikvarieämbetets restaurering av kyrkan 1987, utförde Smålands museum även då en arkeologisk undersökning. Formen på kyrkans kor, absid och sakristia fastställdes genom att grundstenar till respektive byggnadsdel frilades. En dräneringsgrävning företogs även runt kyrkans långhus. Inga fynd gjordes förutom spridda benrester och kalkbruk.

## Metodik

Inom ramen för förundersökningen grävdes fyra schakt på vardera 2x1 meter. Schakt nr 2 och 4 grävdes på kyrkans norra sida. Schakt nr 1 togs upp väster om kyrkan, och nr 3 grävdes inne i långhusets sydvästra hörn. Omrörda lager tillkomna vid dräneringsarbeten 1987 schaktades bort för hand. Övriga kulturlager handgrävdes lagervis och hackades på s k hackbord. Schakt 3 grävdes i stick om

0,1 m, då tidigare undersökningar under kyrkans golv orsakat omrörda lager. Schakten fotograferades och ritades i plan och sektion i skala 1:20.

## Undersökningsresultat

Utanför kyrkobyggnaden genomfördes en markhöjning i samband med dräneringsarbeten 1987. På en sandbädd påfördes då frigolitskivor och utfyllnadsjord. Intill dagermuren bestod dagens marknivå av jordtorv och en singelsträng.

**Schakt 1** grävdes på utsidan av kyrkans västgavel, en meter norr om kyrkobyggnadens sydvästra gavelhorn. Marknivån låg på mellan +224,10 och +224,15 m ö h..

Under schaktets dräneringslager från 1987 påträffades ett fyndtomt lager (L1) bestående av mörkbrun porös mylla med inslag av kalkbruk och enstaka småsten. Lagret täckte hela schaktet och tolkas som utfyllnad. I schaktets västra del var L1 stört av en nedgrävd åskledarvajer. I schaktets östra del iaktogs en stenpackning (L2) ca en halv meter bred ut från kyrkans översta sockelsten. Stenarna, 0,2-0,5 m stora, var löst liggande i L1, och ingick i kyrkobyggnadens grundmur. Inklusiv kyrkobyggnadens sockelstenar var grundmuren ca en meter djup med en bottenivå på +223,18 m ö h. Grundmurens nedgrävning L18, var 0,8 m bred ut från kyrkans översta sockelsten. De understa grundmursstenarna omgavs av en 0,4 m djup fyllning (L17) bestående av gråbrun kompakt mylla med inslag av kalkbruk och småsten. Fyllningen var fyndtom. Under grundmurens nedgrävning iaktogs en gulbrun mylla med lerinslag (L3) tolkad som den sterila moränen.

**Schakt 2** togs upp på kyrkans norra sida intill långhusets yttermur. Marknivån på schaktytan låg på +224,08. Kyrkobyggnadens grundläggning bestod på denna sida av tuktad marksten lagda i två skift bildande en bärande sockelkonstruktion. Grundstenarna har nedlagts utan några djupare schaktningar och placerats direkt i moränjorden.

Under schaktets recenta dränering påträffades ett lager (L1) bestående av mörkbrun porös mylla med inslag av kalkbruk och enstaka småsten. I det 0,1-1,15 m tjocka lagret som täckte hela schaktet, påträffades tre spik (F1). Under L1 grävdes ett 0,3 m brett kalkbruksrikt mörkbrunt fyllningslager fram (L6) längs med murväggen. Lagrets tydliga avgränsning mot norr tolkas som nedgrävningskant till grundmurens nedgrävning (L19). I L6 hittades järnslag (F4) och spik (F5). Norr om nedgrävningskanten påträffades ett gråbrunt relativt kompakt lager (L5). Mörkare skikt med inslag av träflis i både L5 och L6 indikerar på rester av gravar, troligen omrörda.

När L6 övergick i gulbrun morän (L3) på nivån +223,40, påträffades en grav (A1) i schaktets östra del. Graven var placerad i öst-västlig riktning och placerad delvis under kyrkobyggnadens grundläggning. Gravens yttre mått i söder och öster är obestämbara p g a schaktets avgränsningar. I gravens mörkbruna fyllning (L7) påträffades träflis, träkol, benfragment (F7) och järnslag (F8). Bottenmättet var

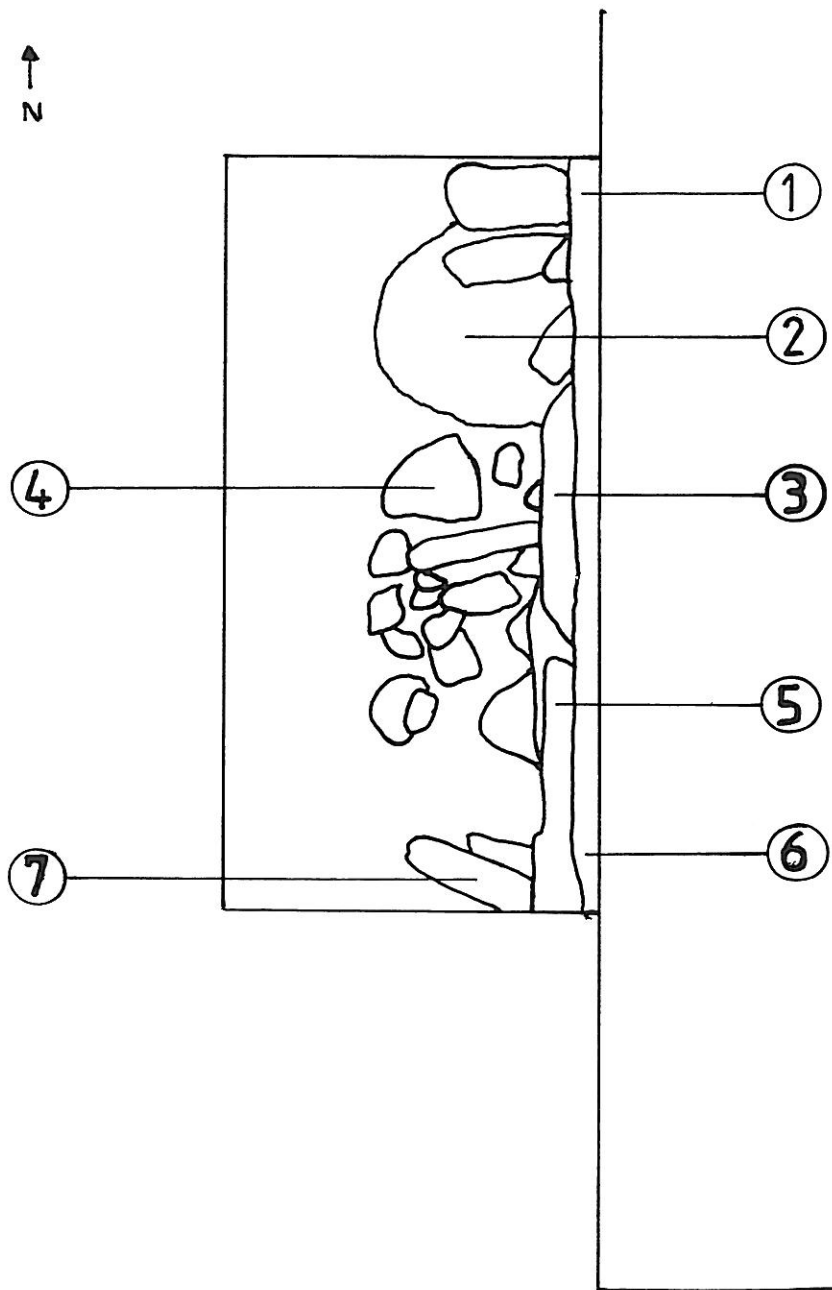


Fig. 3 Planritning i schakt 1 under nivå L1, med stenarna ingående i grundmuren inritade.  
 Skala 1:20. Nivåer: 1 = +224,12 2 = + 223,99 3 = + 223,96 4 = + 223,78 5 = + 223,95 6  
 = + 224,13

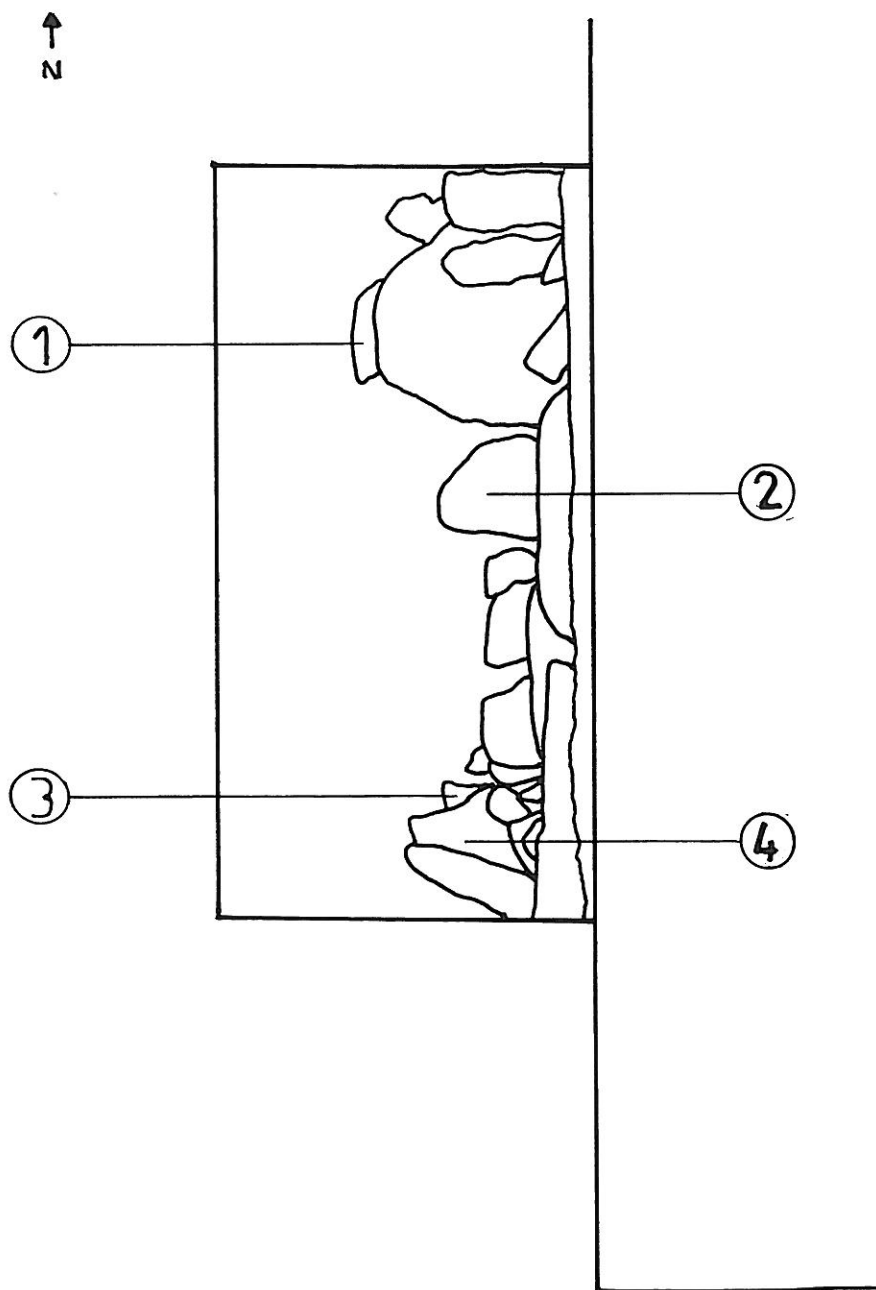


Fig. 4 Planritning schakt 1, nivå under L 17, med stenarna ingående i grundmuren inritade.  
Skala 1.20. Nivåer: 1 = + 223,64 2 = + 223,65 3 = + 223,49 4 = + 223,64



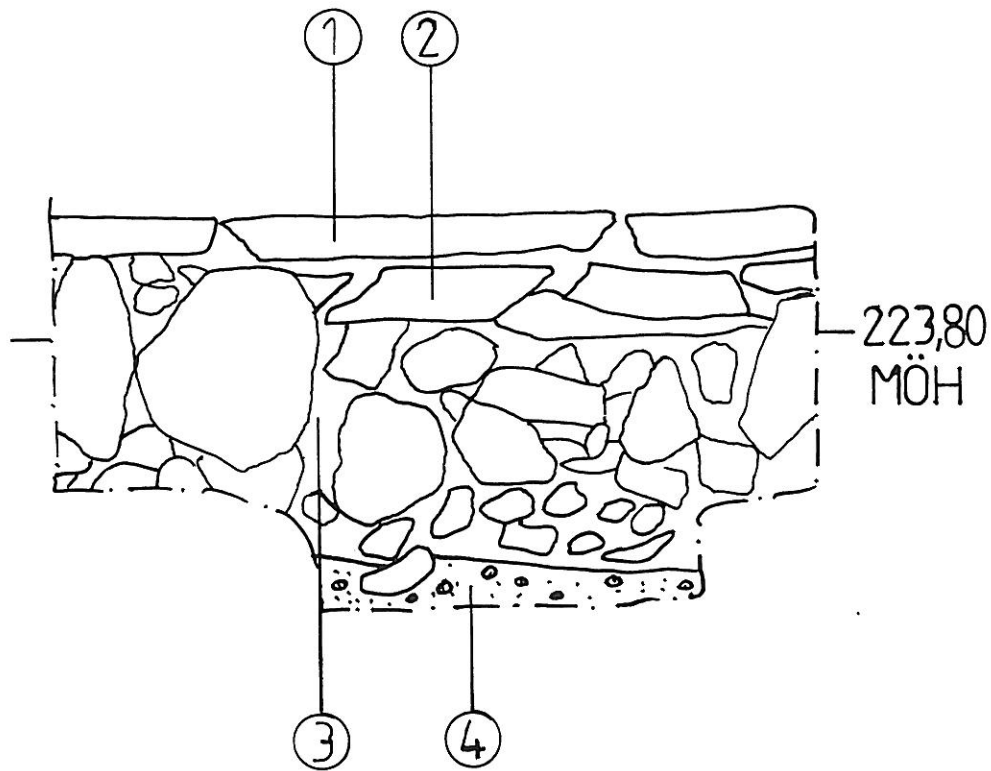


Fig. 5 Sektionsritning mot öster i schakt 1. Skala 1:20.  
 1 = sockel 1, 2 = sockel 2, 3 = grundstenar, brun mylla, rikligt med kalkbruk, 4 = morän

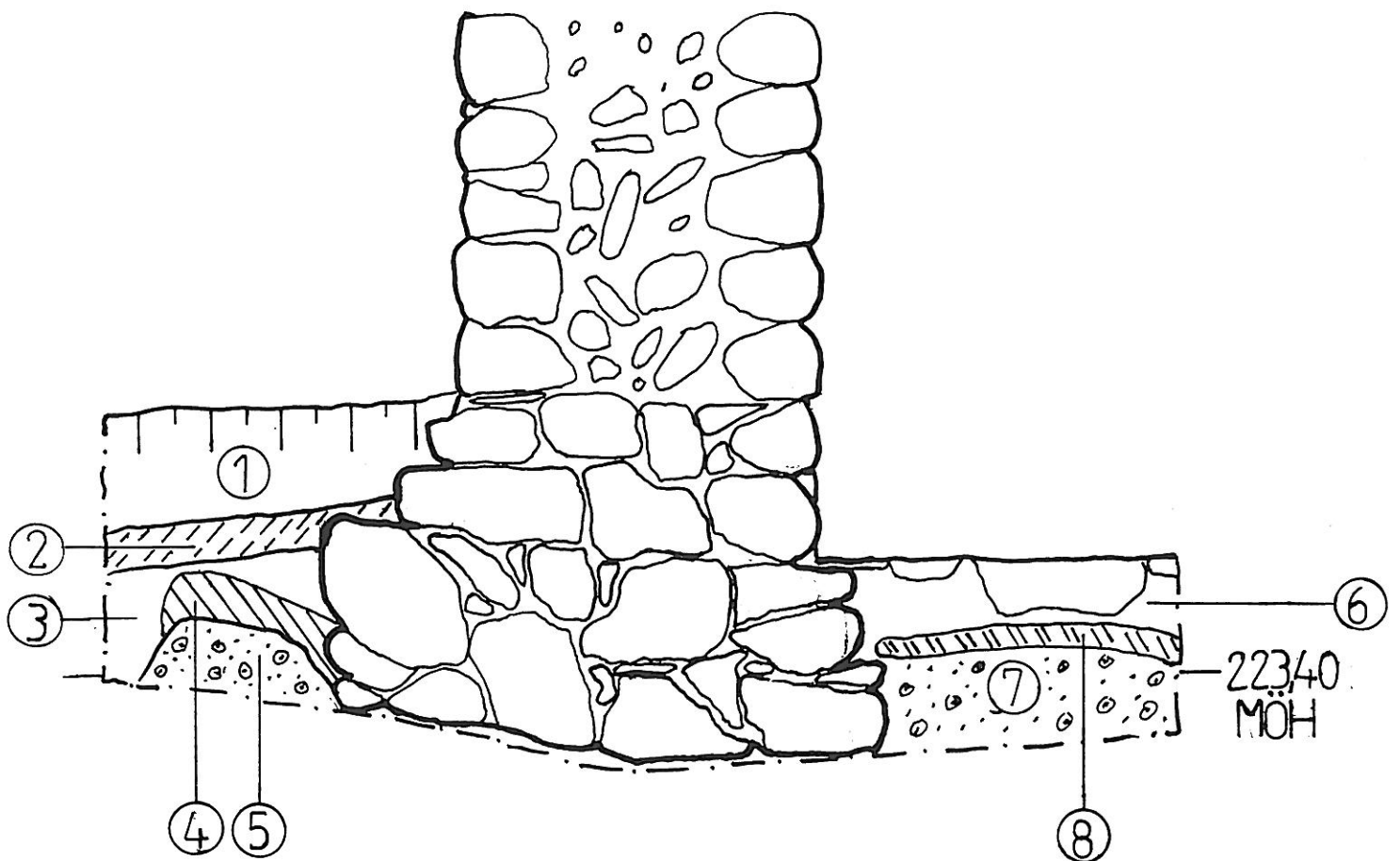
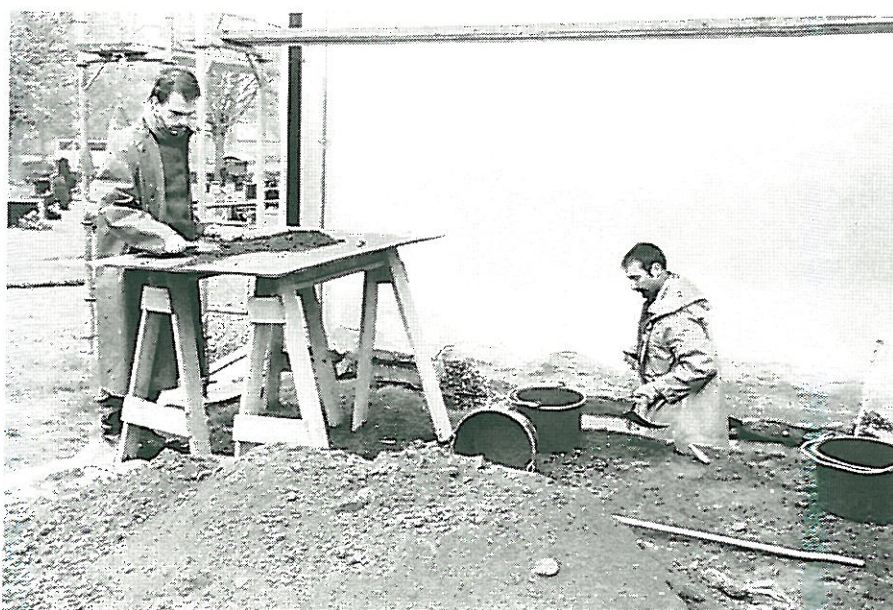


Fig. 6 Principskiss över västra gavelns grundmur. 1 = dräneringslager fr. 1987  
 2 = sättsand till dränering 3 = mörkbrun utfyllnad 4 = fyllning i grundmurens nedgrävning 5 =  
 morän 6 = omrört lager under stengolv 7 = morän 8 = trägolv ? Skala 1:20.



*Fig. 7 Schakt 1. Grundmuren under långhusets västgavel. Foto M Hansson.*



*Fig. 8 Niklas Toft och Anders Håkansson i färd med att gräva schakt 2. Foto M Hansson*

+223, 18 m ö h. I schaktets sydvästra hörn påträffades ytterligare en grav (A2). Graven var intakt och placerad under kyrkans grundmur i öst-västlig riktning. Bottenmättet var +222,94. I gravens mörkbruna fyllning (L8) påträffades träkol, träflis och delar av ett intakt humanskelett. Två underben med respektive fotben kunde fastställas. Sex benfragment från högerfoten (F9) togs för <sup>14</sup>C-analys. Resultatet visar att gravläggningen skett i tidig medeltid. Den kalibrerade åldern visade 1037, 1142 och 1149 e Kr. Kalibrerad med ett sigmas värde, är graven med 65% sannolikhet anlagd under perioden 1002-1187 e Kr. Kalibrerad med två sigmas värde, är graven med 90% sannolikhet anlagd mellan 980-1230 e Kr. I L5 påträffades även två gravar (A3 och A4), placerade i schaktets nordöstra respektive nordvästra hörn. Skelettdelar iaktogs men gravarna lämnades outgrävda.

**Schakt 3** grävdes inne i kyrkobyggnadens sydvästra hörn. Långhusväggens grundläggning bestod på denna sida av tuktad marksten lagda i två skift bildande en sockelkonstruktion. Under sockelstenarna låg en stenpackning 0,2-0,3 meter bred ut från murväggen. Vid långhusets södra vägg var stenpackningen 0,4 meter bred. Stenpackningen bestod av 0,2-0,6 meter stora markstenar i kallmur, med en bottennivå på ca +223,20 m ö h.

Långhusets nuvarande golvnivå låg på ca +223,70 m ö h, och bestod av tuktad natursten i varierande storlek. Stengolvet låg i ett utfyllnadslager (L11), innehållande mörkbrun mylla, sten, grus, glas, trä och skelettdelar. Under L11, +223,48 m ö h, påträffades ett tunt poröst lager (L12) med träbitar, träflis och ben (F11) i schaktets norra del. Lagret tolkas som rester av ett tidigare trägolv (A5), eller eventuellt rester av en trækista. Steril morän (L3) påträffades +223,34 m ö h. I schaktets nordvästra del påträffades även ett 0,15 m stort stolphål (A6), med en bottennivå på +223,12 m. Intill långhusets västra murvägg, påträffades en grav (A7). Graven var lagd i öst-västlig riktning och placerad under kyrkans grundmur. På +223,20 m ö h påträffades skelettdelar från en fot i gravens fyllning (L14). Två benfragment (F12) bevarades för <sup>14</sup>C-analys. Denna visade att graven anlagts något senare än graven i schakt 2. Den kalibrerade åldern gav värdet 1212 e Kr och kalibrerad med ett sigmas värde låg dateringen mellan 1068-1261 e Kr och med två sigma mellan 1020-1280 e Kr.

**Schakt 4** grävdes norr om kyrkobyggnaden, men väster om schakt 2. Marknivån på schaktytan var +224,10 m ö h. Kyrkobyggnadens grundläggning bestod på denna sida av tuktad marksten lagda i två skift bildande en bärande sockelkonstruktion. Grundstenarna har nedlagts utan några djupare schaktningar och placerats direkt i moränjorden.

I schaktets recenta dräneringslager påträffades en tröskelsten till långhusets igensatta nordportal. Den tuktade markstenen låg på +223,81 m ö h. Ett tydligt brott i sockelkonstruktionen markerade dörrpostens placering i dagermuren. I nivå med tröskelstenens undersida påträffades ett lager (L1) bestående av mörkbrun porös mylla med inslag av kalkbruk och enstaka småsten. I det 0,25 m tjocka lagret som täckte hela schaktet, påträffades ett rödbrunmålat fönsterglasfragment (F15). Under L1 framkom ett gråbrunt ganska kompakt fyllningslager (L20). L20 var

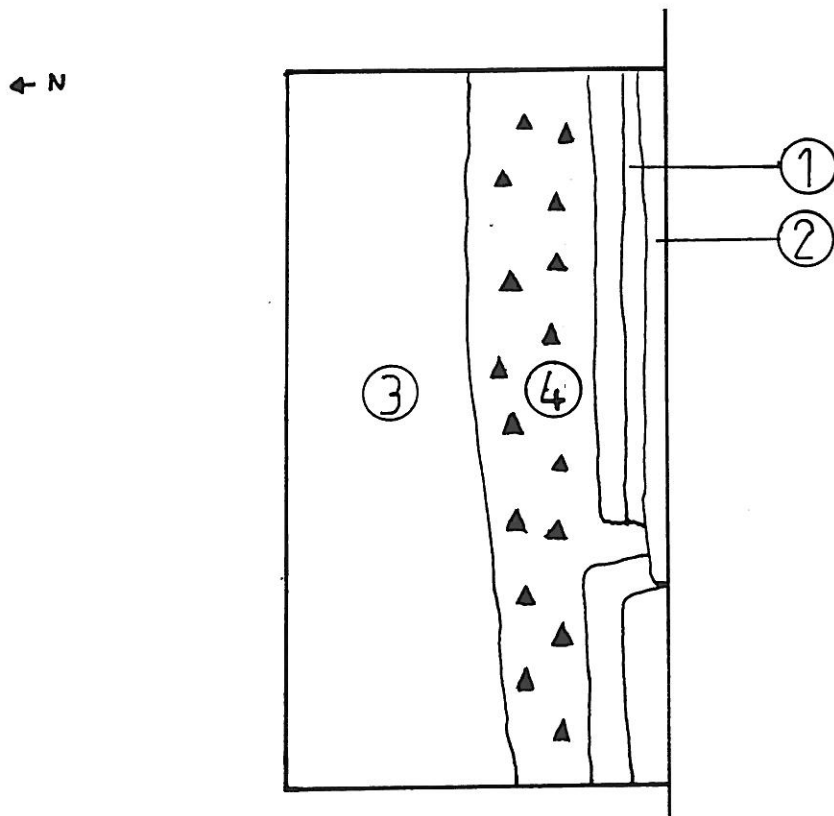


Fig. 9 Planritning schakt 2, nivå under L1. 1 = sockel 1 2 = sockel 2 3 = mörkbrun fyllning med kalkbruk 4 = gråbrun mylla. Skala 1:20.

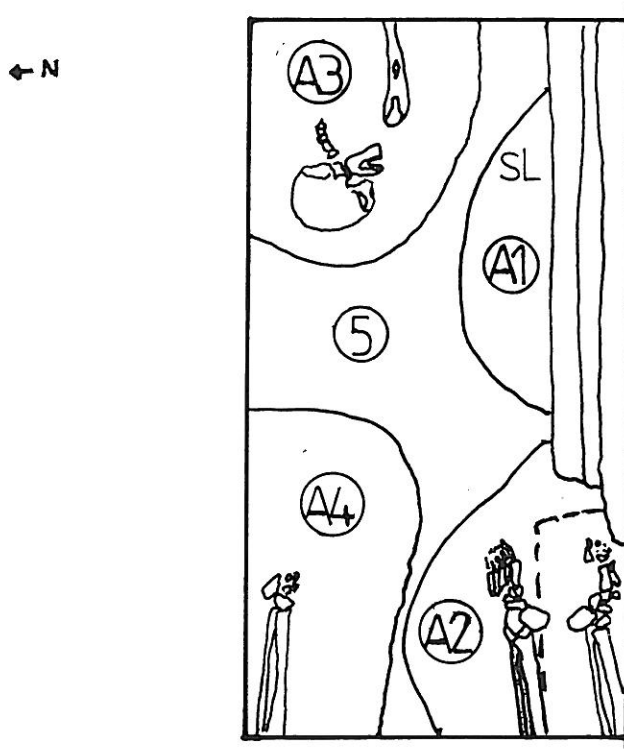


Fig. 10 Planritning schakt 2 botten nivå. A1-A4 gravar. 5 = morän. Skala 1:20



*Fig. 11 Gravarna i botten på schakt 2. Foto M Hansson.*



*Fig. 12 Schakt 2 grav A2 som fortsätter in under kyrkans grund, <sup>14</sup>C-daterad till tidig medeltid, sannolikt 1100-tal. Foto M Hansson.*

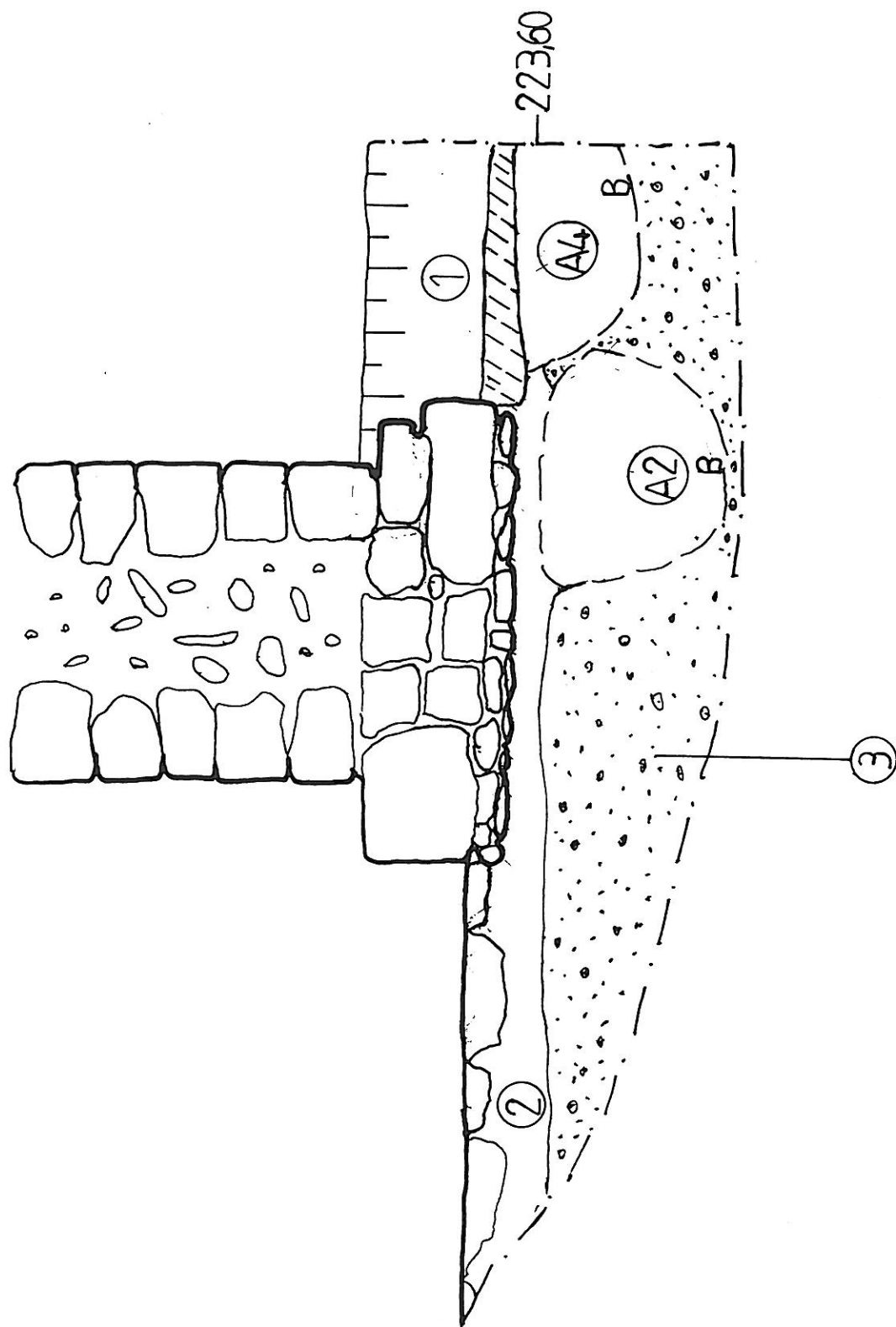


Fig. 13 Principskiss över norra långhusmurens konstruktion. 1 = dräneringslager fr. 1987  
 2 = utfyllnadslager 3 = morän

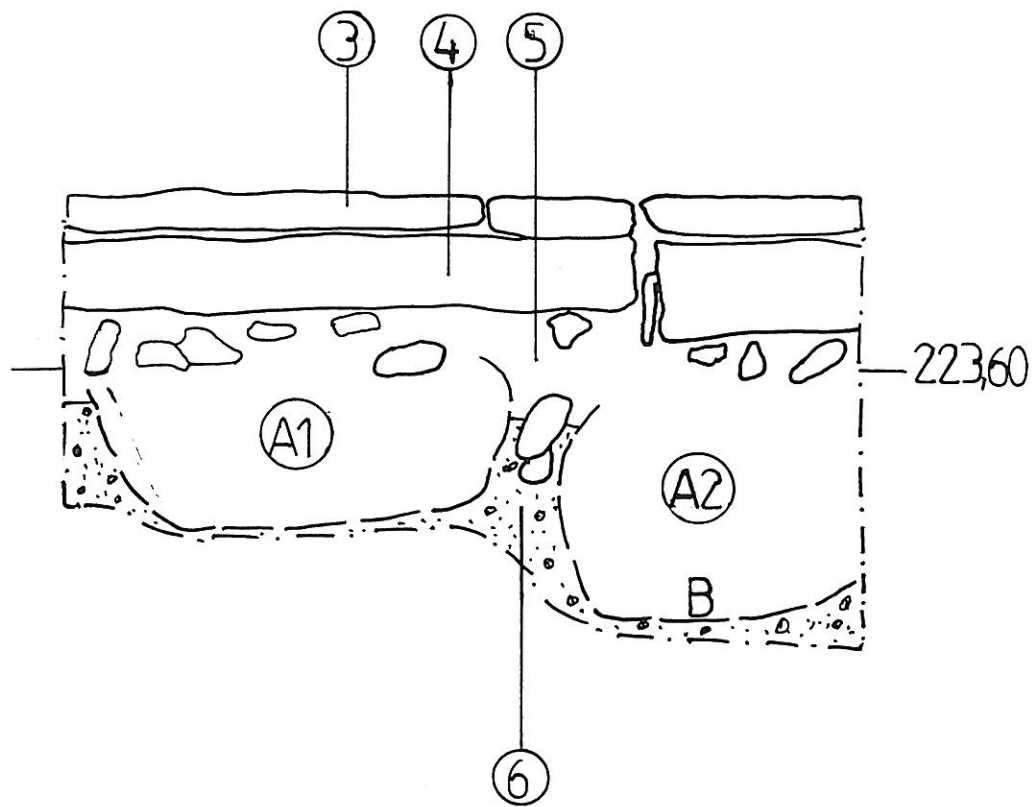


Fig. 14 Sektionsritning mot öster, schakt 2.

3 = sockel 1 4 = sockel 2 5 = grundmur med utfyllnadslager och enstaka stenar. A1-A2 gravar under nuvarande kyrkans grundmur.

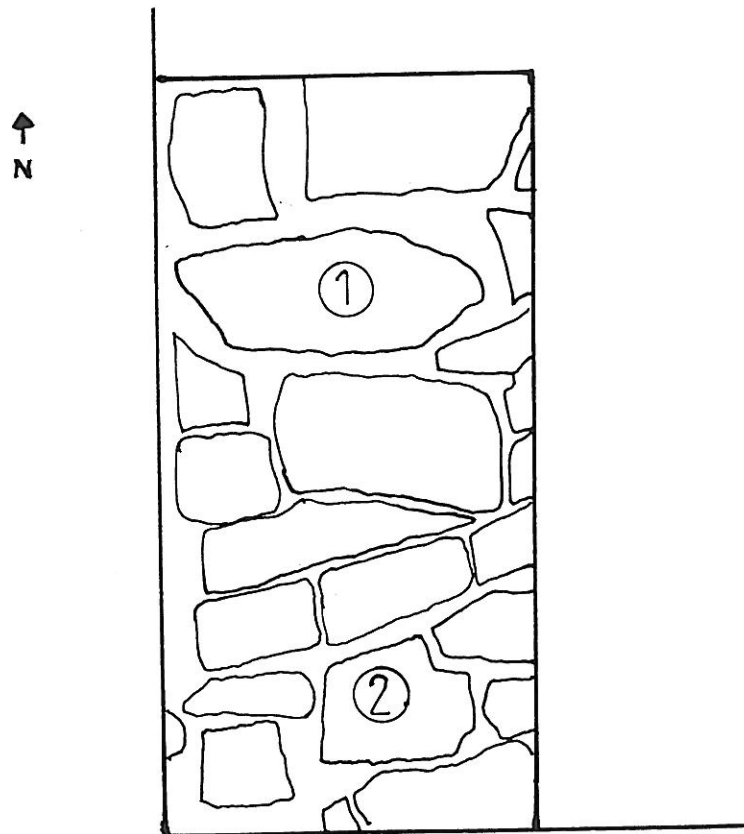


Fig. 15 Planritning schakt 3 av befintligt stengolv. Skala 1:20.

Nivåer 1 = +223,72 m ö h 2 = 223,70 m ö h.

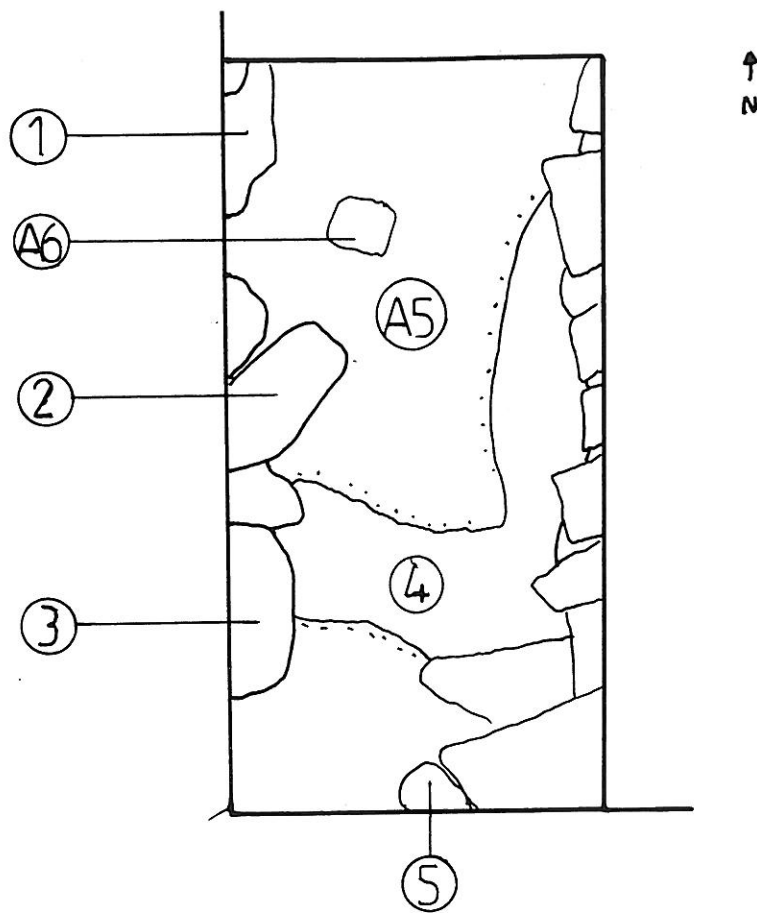


Fig. 16 Planritning schakt 3, nivå under L11. Nivåer 1 = +223,58 2 = +223,58  
3 = +223,61 4 = +223,47 5 = +223,69 m ö h. Skala 1:20.

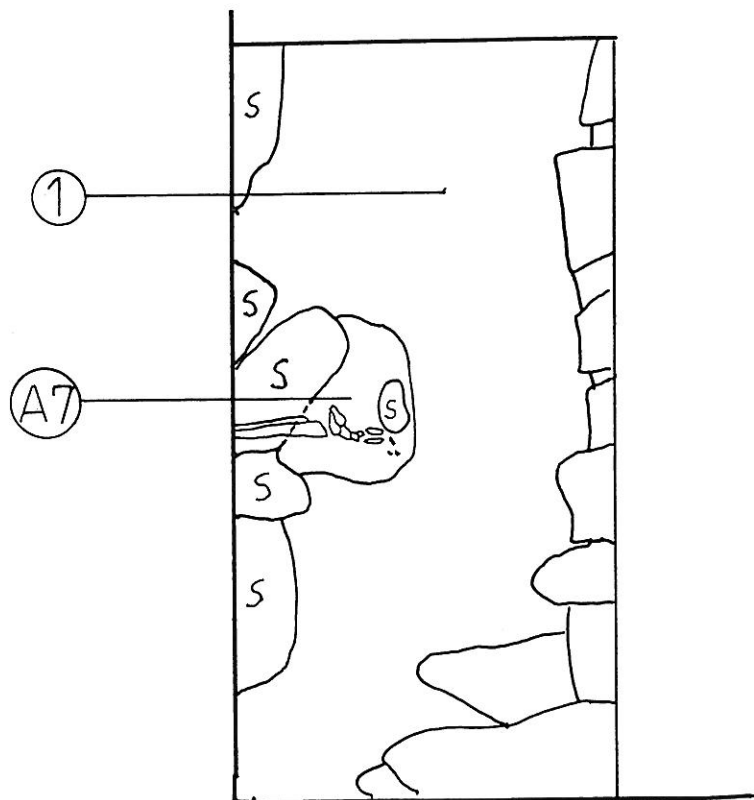


Fig. 17 Planritning schakt 3, nivå under A5. Nivå 1 = +223,34 m ö h.  
A7 = stolphål. Skala 1:20



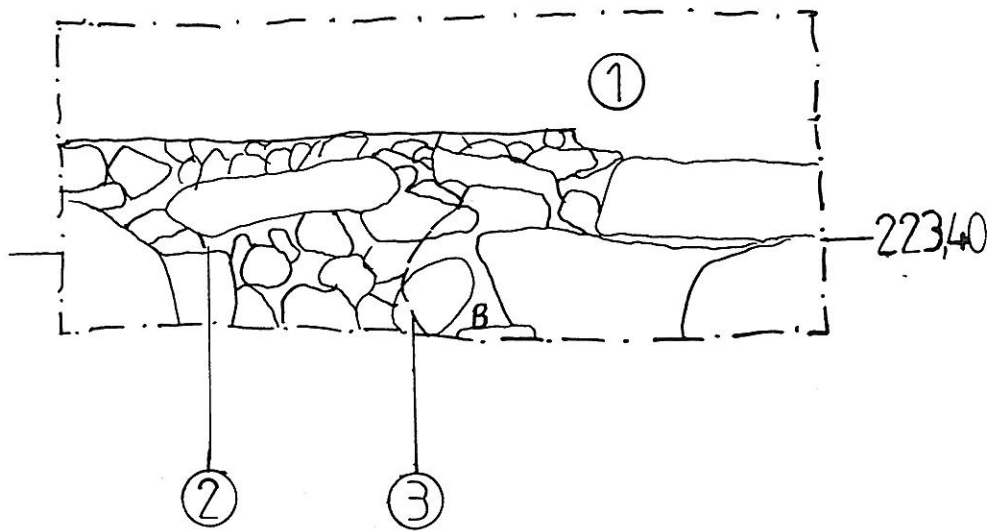


Fig. 18 Sektionsritning mot väst, schakt 3. 1 = dagermur med murbruk 2 = gråbrun kompakt fyllning 3 = A7

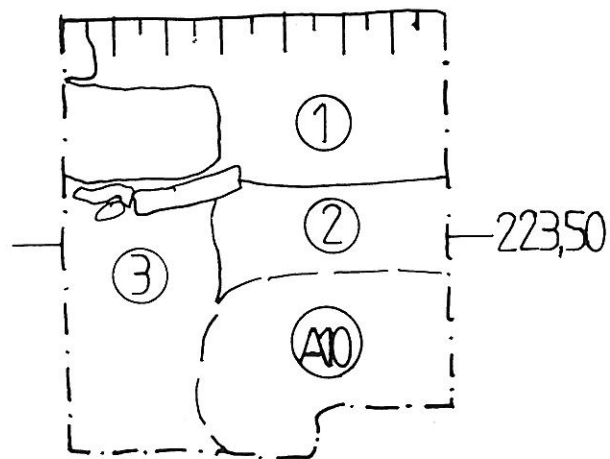


Fig. 19 Sektionsritning mot väster, schakt 4. 1 = dräneringslager och L1 2 = gråbrun kompakt fyllning 3 = grundmur med fyllningslager. Skala 1:20.

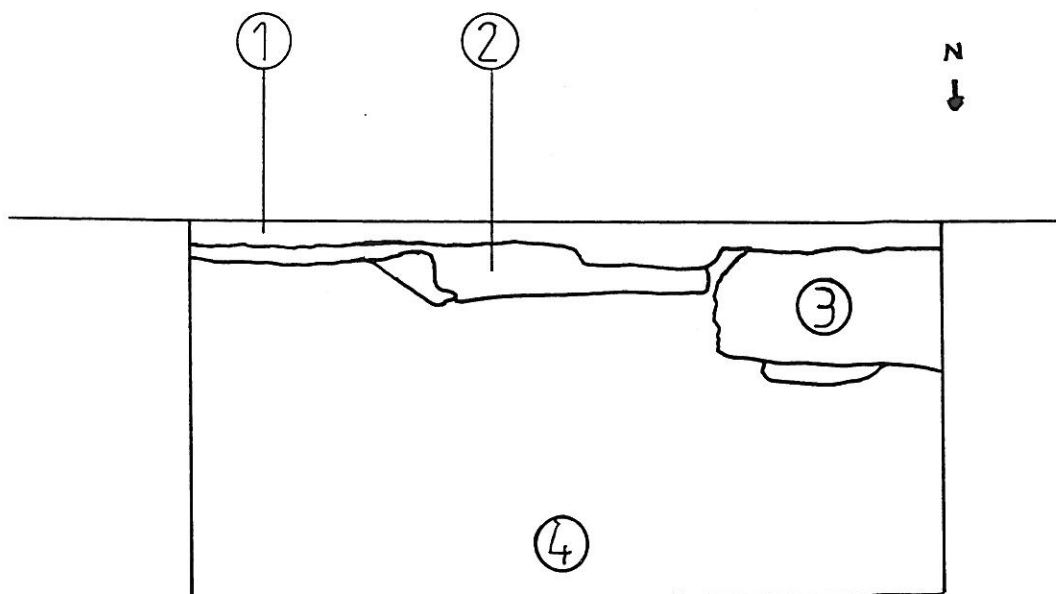


Fig. 20 Planritning schakt 4, nivå under L1 1 = sockel 1 2 = sockel 2 3 = tröskelsten till igensatt nordportal. Nivåer 4 = +223,60

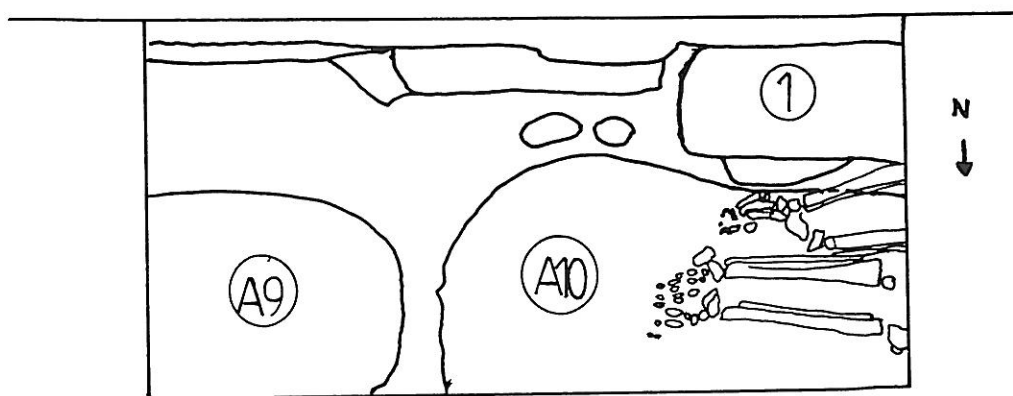


Fig. 21 Planritning schakt 4, A9-10. 1 = tröskelsten till igensatt nordportal. Skala 1:20

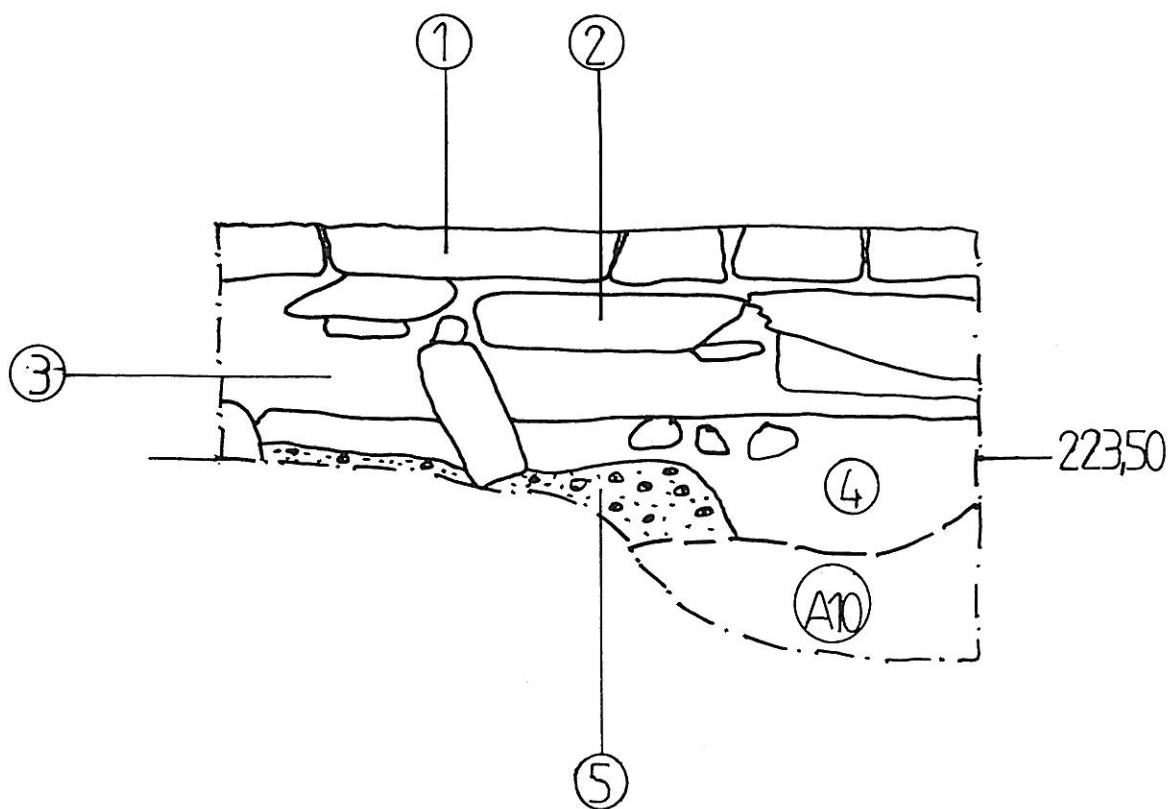


Fig. 22 Sektionsritning mot söder, schakt 4 1 = sockel 1 2 = sockel 2  
3 = grundmur med utfyllnadslager 4 = gräbrun kompakt fyllning. Skala 1:20.

omrört av begravningar och tre gravar kunde urskiljas (A8, A9 och A10), lagda i öst-västlig riktning. A9 och A10 låg tätt inpå varandra och deras yttre begränsningar kunde ej särskiljas. I fyllningslager (L16) i A10, påträffades humanben (F13) och järnslag (F14).

I ett senare skede av restaureringen bröts en mindre del av det befintliga stengolvet upp i långhusets nordöstra hörn, i anslutningen mellan norra sidoaltaret och triumfbågen. Hålet i golvet var ca 0,7x0,20 m stort och ca 0,1-0,15 m djupt. Under det befintliga stengolvet och dess sandlager framkom i hela gropen en kraftig sten, sannolikt berggrunden som här nästan gått upp i markytan, eller en mycket kraftig markfast sten. Därmed verkar kyrkans östra del delvis ha vilat på en stabil grund. Detta kan förklara varför grundläggning under norra långhusmuren saknas, då detta inte ansetts nödvändigt.

I samband med restaureringsarbetena sänktes även markytan runt kyrkan. Det område som berördes av marksänkningen låg ca 2-4 m ut från kyrkan. Marksänkningen innebar att den befintliga grästorven togs bort, samt att ca 0,15 m jord togs bort innan grästorven åter lades på plats. Åtgärden berörde endast omrörda och recenta massor, varför någon dokumentation inte ansågs nödvändig.

## Sammanfattande slutsatser

Förundersökningen visade, att kyrkobyggnadens grundläggning bestod av tuktad marksten lagda i två skift, bildande en bärande sockelkonstruktion. Grundstenarna har nedlagts utan några schaktningar och placerats direkt i matjorden. Undantag är den västra gaveln, där grunden består av en kallmurad grundmur av vald marksten, ca en meter djup. Att västgavelns var betydligt mer ordentligt grundlagd, kan bero på att man ursprungligen ämnat uppföra ett västtorn. Tolkningen stöds av den igenmurade bågöppningen i kyrkobyggnadens västra vägg. Öppningen kan ha varit avsedd som empor för en herremansläktare (Ullén 1976:12). Vid undersökningen inne i kyrkobyggnaden, konstaterades det att västgavelns grundläggande kallmur fortsatte österut, under kyrkobyggnadens södra vägg. Den norra långhusväggen saknade däremot grundläggning i traditionell mening. En förklaring till detta kan vara dels att undergrunden i området är stabil, dels att kyrkans triumfbåge verkar ha varit byggd på en bergknalle, eller ett större markfast block vilket givit tillräcklig grund. Under kyrkans golv var lagren störda av gravar och tidigare arkeologiska undersökningar. Rester efter ett eventuellt trägolv direkt under nuvarande stengolv, kunde dock spåras.

Inom ramen för förundersökningen påträffades åtta gravar, varav två (A2 och A7) var placerade under den stående kyrkans grund. Schaktens små ytor gjorde att gravarnas längd och bredd ej kunde fastställas. Förekomsten av trä, spikar och mörkfärgningar tyder på att de begravda var lagda i trækistor. Samtliga gravar antas vara kristna då de var lagda i öst-västlig riktning. Någon möjlighet att observera de dödas armställning fanns inte. Gravarnas placering under kyrkobyggnaden påvisar, att kristna begravningar skett före det att stenkyrkan uppförts. Sannolikt har stenkyrkan föregåtts av en träkyrka. Av <sup>14</sup>C-dateringarna att döma har denna träkyrka existerat under hela 1100-talet. Dateringarna visar även att den romanska stenkyrkan inte kan ha uppförts förrän tidigast i mitten av 1200-talet, troligast under dess andra hälft. Denna datering understryks även av den konsthistoriska dateringen och av det äldsta myntfynd (penning, Birger Magnusson 1290-1318), som påträffats i kyrkan. Även de berömda senromanska målningarna i kyrkan dateras till sent 1200-tal (Ullén 1976:12, 26f).

## Litteratur

Liepe, Anita. 1984. Medeltida lantkyrkobygge i Varend. *Kronobergsboken 1984-85*. Växjö

Ullén, Maria 1976. Dädesjö och dess målningar. *Svenska fornminnesplatser nr 18*. Riksantikvarieämbetet.

## Otryckta källor

Boberg, Paul. Undersökning i Dädesjö Ödekyrka den 7 september 1940. P  
Bobergs arkiv, Smålands museum, Växjö

Petersson, Christina. Arkeologisk undersökning av Dädesjö gamla kyrka. Smålands museum 1987

## Tekniska och administrativa uppgifter

Ekonomiska kartan	5f 4b Dädesjö
Koordinater	x6320,5 y1457,5
Ansvarig institution	Smålands museum
Uppdragsgivare	Riksantikvarieämbetet
Typ av undersökning	Arkeologisk förundersökning
Personal	Martin Hansson
	Anders Håkansson, Niklas Toft
Fältarbetstid	960520-960529
Smålands museums dnr.	110-577/95
Länsstyrelsens dnr.	220-7397-95

Dokumentationsmaterialet (översiktsplan i skala 1:50 samt sektionsritningar i skala 1:20 med anläggningsbeskrivningar) fynd och foto förvaras i Smålands museums kulturmiljöavdelnings arkiv.

Allmänt kartmaterial från Lantmäteriet. Medgivande ÖLM-35-11-94:03

## Anläggningslista

Anr	Anl.typ	Schakt	Kommentar
1	grav	2	skelettdelar, järnslag, träflis, träkol
2	grav	2	intakt skelett(underben och fotben), träflis
3	grav	2	skelettdelar, ej undersökt
4	grav	2	skelettdelar, ej undersökt
5	trägolvs?	3	direkt under nuvarande stengolv
6	stolphål	3	diameter: 0,16 m
7	grav	3	intakt skelett(underben och fotben), träkol
8	grav	4	skelettdelar, ej undersökt
9	grav	4	skelettdelar
10	grav	4	skelettdelar

## Fyndlista

Fnr	Sakord	Lager	Antal	Vikt	Schakt	Kommentar
1	spik	L1	3 st	19 g	2	
2	ben	L8	2 st	10 g	2	skelettdelar
3	trä	L5		125 g	2	träflis
4	järnslag	L6	2 st	68 g	2	
5	spik	L6	2 st	36 g	2	
6	trä	L7		10 g	2	träflis
7	ben	L7	2 st	2 g	2	skelettdelar
8	järnslag	L7	3 st	107 g	2	
9	ben	L8	6 st	111 g	2	del av fot, C-14 prov
10	ben	L8	4 st	21 g	2	skelettdelar
11	ben	L13	2 st	3 g	3	skelettdelar
12	ben	L14	2 st	39 g	3	del av fot, C-14 prov
13	ben	L16	19 st	366 g	4	skelettdelar
14	järnslag	L16	1 st	46 g	4	
15	glasfragment	L1	1	1 g	4	målat m. rödbrun färg tjocklek: 4mm

## Lagerbeskrivning

- L1 Mörkbrun mylla med inslag av kalkbruk och enstaka småsten.
- L2 Stenpackning tillhörande västra gavelns grundmur. Stenstorlek 0,2-0,5 m
- L3 Gulbrun mylla med lerinslag.
- L4 Samma som L1
- L5 Gråbrun mylla med enstaka småsten.
- L6 Mörkbrun mylla med rikliga mängder av kalkbruk.
- L7 Mörkbrun fyllning i grav med rikliga mängder av träflis och inslag av träkol och humanben.
- L8 Mörkbrun fyllning i grav med inslag av humanben och enstaka träkolsrester.
- L9 Mörkbrun fyllning i grav med humanben.
- L10 Mörkbrun fyllning i grav med trärester och enstaka humanben.
- L11 Omrörd mylla under stengolv innehållande småsten, grus, glas, trä och skelettdelar.
- L12 Rödbrunnt poröst lager med rikliga trä mängder.
- L13 Samma som L1
- L14 Mörkbrun fyllning i grav under västra gavelns grundmur.
- L15 Mörkbrun fyllning i grav med inslag av kalkbruk, träflis och enstaka småsten.
- L16 Mörkbrun fyllning i grav innehållande humanben och enstaka träflis.
- L17 Gråbrun kompakt fyllning i nedgrävning till västra gavelns grundmur.
- L18 Nedgrävning till västra gavelns grundmur.

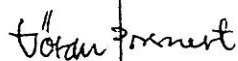
TANDEMLABORATORIET  
UPPSALA UNIVERSITET

Tandem Laboratory  
Uppsala University

RESULTAT

Labnummer	Prov	$\delta^{13}\text{C} \text{‰ PDB}$	$^{14}\text{C}$ ålder BP
Ua-11175	Dädesjö g:a kyrka, A 2	-21.11	940 ± 65
Ua-11176	Dädesjö g:a kyrka, A 7	-21.01	840 ± 70
<del>Ua-11177</del>	<del>Kv Östregård, A 5</del>	<del>26.78</del>	<del>1 975 ± 70</del>
<del>Ua-11178</del>	<del>Kv Östregård, A 6</del>	<del>25.21</del>	<del>2 070 ± 75</del>

Med vänlig hälsning



Göran Possnert / Maud Söderman

Postadress	Gatuadress	Telefon 018-182500	Telefax	Telex
Postal address	Visiting address	Direktval 183059		
Box 533	Villavägen 4	Phone + 46 18 182500	Nat. 018 555736	76088
S-751 21 Uppsala	Uppsala	Direct 183059	Int. +46 18 555736	TSLISV-S
Sweden		E-mail: Possnert@tsl.uu.se		